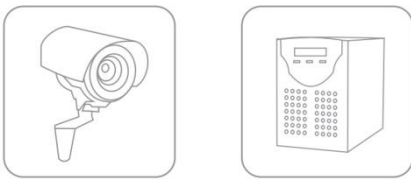


Свинцово-кислотные аккумуляторы **DELTA** серии **DT** специально разработаны для применения в слаботочных системах и оптимизированы для работы в буферном режиме. Аккумуляторы **DELTA** серии **DT** имеют низкое внутреннее сопротивление и высокую плотность энергии.

Отвечая международным стандартам безопасности, рекомендованы для применения в охранно-пожарных системах, а также системах контроля и управления доступом.

**Сферы применения**



**Конструкция батареи**



<b>Компонент</b>	Полож. пластина	Отриц. пластина	Контейнер	Крышка	Клапан	Клеммы	Сепаратор	Электролит
<b>Материал</b>	Диоксид свинца	Свинец	ABS	ABS	Каучук	Медь	Стекловолокно	Серная кислота

**Технические характеристики**

Номинальное напряжение ..... 6 В  
 Срок службы ..... 3-5 лет  
 Номинальная емкость (25°C)  
     20 часовой разряд (0,165 А, 1,75 В/эл) ..... 3,3 Ач  
     10 часовой разряд (0,32 А, 1,75 В/эл) ..... 3,2 Ач  
     5 часовой разряд (0,58 А, 1,70 В/эл) ..... 2,9 Ач  
 Внутреннее сопротивление  
 полностью заряженной батареи (25°C) ..... 34 мОм  
 Саморазряд ..... 3% емкости в месяц при 25°C

**Рабочий диапазон температур**

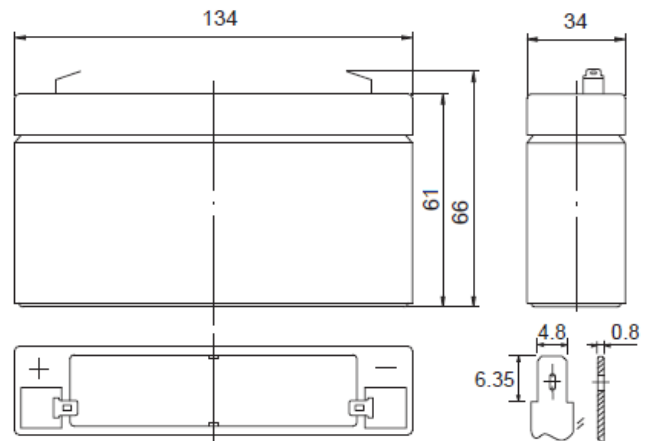
Разряд ..... -15~50°C  
 Заряд ..... -10~50°C  
 Хранение ..... -20~50°C  
 Макс.разрядный ток (25°C) ..... 50А (5с)  
 Циклический режим (7,2 – 7,5 В)  
     Макс.зарядный ток ..... 0,99 А  
     Температурная компенсация ..... -15 мВ/°С  
 Буферный режим (6,75 – 6,90 В)  
     Температурная компенсация ..... -10 мВ/°С

**Габариты (±1мм)**

Длина, мм ..... 134  
 Ширина, мм ..... 34  
 Высота, мм ..... 61  
 Полная высота, мм ..... 66  
 Вес (±3%), кг ..... 0,65

**Особенности**

- ▲ Технология AGM позволяет рекомбинировать 99% выделяемого газа;
- ▲ Нет ограничений на воздушные перевозки;
- ▲ Соответствие требованиям UL;
- ▲ Эксплуатация в любом положении;
- ▲ Легированные кальцием свинцовые пластины обеспечивают высокую плотность энергии;
- ▲ Продолжительный срок службы;
- ▲ Необслуживаемые. Не требует долива дистиллята;
- ▲ Низкий саморазряд;
- ▲ Корпус аккумулятора выполнен из пластика ABS, не поддерживающего горение.



**Разряд постоянным током, А (при 25°C)**

В/эл-т	5мин	15мин	30мин	1 ч	3 ч	5 ч	10 ч	20 ч
1.60	12,70	5,88	3,54	1,98	0,93	0,62	0,35	0,19
1.67	11,90	5,67	3,48	1,97	0,92	0,61	0,35	0,18
1.70	11,00	5,54	3,33	1,97	0,82	0,58	0,33	0,18
1.75	10,80	5,41	2,98	1,89	0,82	0,57	0,32	0,17
1.80	9,48	4,86	2,78	1,87	0,80	0,54	0,32	0,17

**Разряд постоянной мощностью, Вт/эл-т (при 25°C)**

В/эл-т	5мин	15мин	30мин	1 ч	3 ч	5 ч	10 ч	20 ч
1.60	23,73	12,33	7,60	3,93	1,79	1,18	0,67	0,37
1.67	23,47	12,20	7,53	3,90	1,69	1,17	0,67	0,37
1.70	22,43	11,90	7,43	3,90	1,68	1,17	0,66	0,37
1.75	21,43	11,51	7,30	3,90	1,66	1,16	0,66	0,36
1.80	21,40	11,23	6,97	3,80	1,62	1,13	0,65	0,36

(Примечание) Приведенные выше данные по характеристикам являются средними значениями, полученными в результате проведения 3 контрольно-тренировочных циклов, и не являются номинальными по умолчанию.

